

DOPPIO REGOLATORE CLIMATICO

C ←RING

PREDISPOSTO

C ←BUS

XTE 602 C1



• **Doppio regolatore**

– regolazione climatica di due circuiti di riscaldamento;

• **Alimentazione 230 V~ , montaggio su profilato DIN**

• **Sistemi di comunicazione :**

– **C-Ring** per scambio dati comuni tra regolatori locali.

– **C-Bus** : XTE 602 è già predisposto per la telegestione;

per realizzare la telegestione usare il "**C-Bus Plug-in**" tipo **ACB 468 C1**, da ordinare a parte come accessorio.

1. IMPIEGO

Il regolatore XTE 602 è adatto alla regolazione climatica di due impianti di riscaldamento centralizzati:

- degli edifici amministrativi e commerciali;
- degli edifici pubblici e scolastici;
- dei fabbricati ad uso abitativo.

2. FUNZIONI

Le funzioni principali del XTE 602 sono:

- Regolazione climatica di due impianti di riscaldamento, comando valvole a 3 punti;
 - ottimizzazione degli orari di avviamento ed arresto degli impianti;
 - comando delle pompe degli impianti da programma orario in uso con ritardo dell'arresto;
 - antigelo ambiente ed esterno (funzione Antifrost)
- limiti di temperatura minima e massima delle mandate;
 - correzione dell'origine delle curve di riscaldamento;
 - autoadattamento delle curve di riscaldamento in funzione delle autorità ambiente;
 - funzione Economia;
- Programmazione ad orari: 25 periodi giornalieri e 2 periodi settimanali..
- Programmazioni a date: 25 periodi di vacanza; stagione invernale; periodo speciale.
- Funzionamento periodico di antibloccaggio estivo delle valvole e delle pompe.
- Correzione automatica dell'ora legale.
- Contabilizzazione dei gradi giorno.
- Telecomando per modifica dei programmi orario in uso.
- 3 Ingressi On-Off per segnalazione di stato o di allarme.
- Allarmi per cortocircuito o interruzione sonde e per anomalie funzionali impianto e apparecchiatura.
- Collegamento C-Ring per trasmissione locale di dati con altri regolatori.
- Predisposizione per il collegamento C-Bus di trasmissione dati con PC locali o PC remoto di telegestione.

Per realizzare la trasmissione dati e la telegestione usare il "C-Bus Plug-in" tipo ACB 468 C1

Per comunicare localmente con un PC usare il Plug-in di prova ACX 232.

3. SONDE , TELECOMANDI E ACCESSORI

n°	Descrizione	Tipo	Sensore t°	Sigla	Scheda
1	Sonda di temperatura della mandata del riscaldamento a contatto ¹⁾	SCH 010	NTC 10 kΩ	B1-B5	N 130
1	Sonda di temperatura esterna	SAE 001	NTC 1kΩ	B2	N 120
Varianti					
1	1) sonda di temperatura ad immersione	SIH 010	NTC 10 kΩ	B1-B5	N 140
Accessori					
1	Sonda di temperatura ambiente	SAB 010	NTC 10 kΩ	B3-B6	N 111
1	Sonda di temperatura anticondensa caldaia ad immersione	SIH 010	NTC 10 kΩ	B4	N 140
1	Telecomando per modifica programma in uso	CDB 300	–	R	N 710
Accessorio per telegestione					
1	Plug in per comunicare via C-Bus	ACB 468C1	–	–	T 433

4. DATI TECNICI

• Elettrici

Alimentazione	230 Volt ~ ± 10%
Frequenza	50 ... 60 Hz
Assorbimento	5 VA
Protezione	IP40
Radiodisturbi	VDE0875/0871
Prova di vibrazione	con 2g (DIN 40 046)
Contatti d'uscita privi di alimentazione:	
tensione massima applicabile	250 Volt ~
portata massima	5 (1) Amp
Norme di costruzione	CEI
Riserva di carica	
ora e data	5 anni
dati in memoria	illimitata

• Meccanici

Contenitore	Modulo DIN 6E
Fissaggio	su profilato DIN 35
Materiali:	
base inferiore	NYLON
calotta superiore	ABS
Temperatura ambiente:	
funzionamento	0 ... 45°C
immagazzinaggio	- 25 ... + 60°C
Umidità ambiente	classe F DIN 40040
Dimensioni	105 x 115 x 71,5
Peso	1,0 kg

• Programmi e periodi

Programmi Giornalieri	1 ... 25
Orari giornalieri	2 ... 6
Programmi Settimanali :	0 ... 2
Periodi Vacanze	0 ... 25
Periodo Speciale	1
Periodo di emergenza	0 ... 3 ... 72 h

• Campi di misura

Temp. mandata	0 ... 99 °C
Temp. esterna	- 40 ... + 40 °C
Temp. ambiente	0 ... 30 °C
Temperatura anticondensa	0 ... 99 °C

• Riscaldamento

Temperatura di mandata:	
radiatori	40 ... 70 ... 99 °C
convettori	40 ... 80 ... 99 °C
pannelli	20 ... 40 ... 50 °C
limite minimo	1 ... 99 °C
limite massimo	1 ... 99 °C

Temp. esterna di progetto

Correzione origine curva	- 30 ... - 5 ... + 20 °C
Tem. anticondensa caldaia	20 ... 40 °C
Tempo di corsa valvola	0 ... 50 ... 99 °C
Ritardo arresto pompa	30 ... 630 ... 3.600 s
Autorità ambiente	2 ... 30 ... 60 minuti
	0 ... 20 °C/°C

Temperature regimi :

ambiente 5 Normali	0 ... 19÷21 ... 30 °C
ambiente 2 Ridotti	0 ... 14÷16 ... 30 °C
ambiente Antigelo	0 ... 6.0 ... 30 °C
ambiente Emergenza	0 ... 21.0 ... 30 °C
acqua 2 Mandate	0 ... 20÷30 ... 99 °C
Tempo corsa servomotore valvola	30 ... 630 ... 3600 sec

Ottimizzazione degli orari di funzionamento:

inerzia di accensione	0,00 ... 1.00 ... 7.45 h
limite di ottimizzazione "Normale"	0,00 ... 2.00 ... 12.00 h
limite di ottimizzazione "Vacanze"	0,00 ... 10.00 ... 40.00 h
forzatura	0,0 ... 3.0 ... 10.0 °C
riduzione t. amb. al prespegnimento	0,00 ... 0.5 ... 3.5 °C
costante di tempo	1 ... 48 ... 255 h

• Telegestione

Velocità C-Bus	1200, 2400, 4800, 9600 bps
----------------	----------------------------

Allarmi (tarature da PC) :

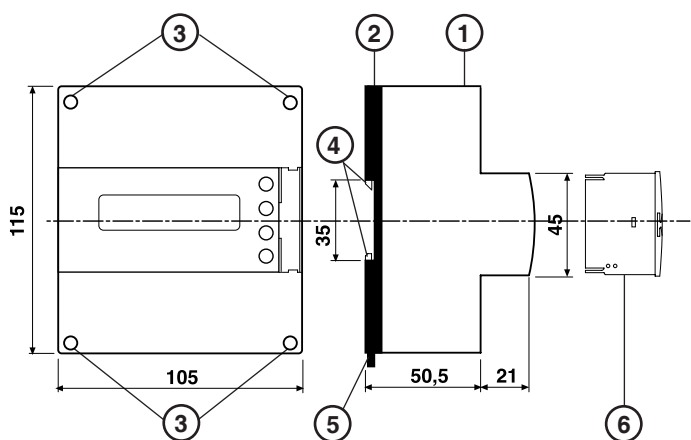
Tentativi invio allarmi	1 ... 5 ... 255
Intervallo invio allarmi	2 ... 10 ... 255 min.

Allarmi (tarature da PC) :

soglia diff. temp. mandata 1 (B1)	0,5...5...99 °C
ritardo diff. temp. mandata 1	2...30...255 min.
soglia diff. temp. mandata 2 (B5)	0,5...5...99 °C
ritardo diff. temp. mandata 2	2...30...255 min.
soglia diff. temp. ambiente 1 (B3)	0,5...1...30 °C
ritardo diff. temp. ambiente 1	2...30...255 min.
soglia diff. temp. ambiente 2 (B6)	0,5...1...30 °C
ritardo diff. temp. ambiente 2	2...30...255 min.

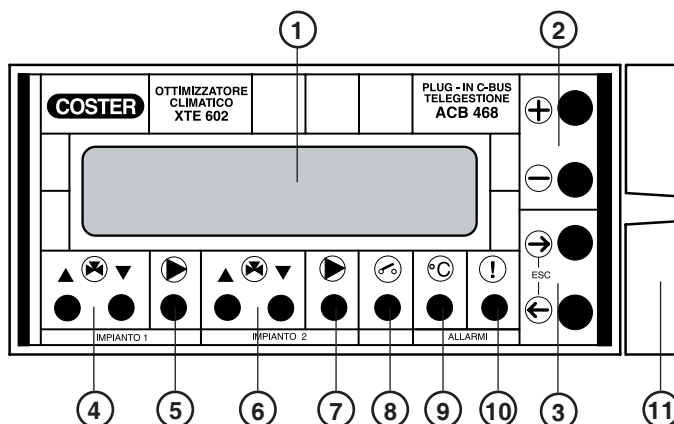
ATTENZIONE : in presenza di disturbi i comandi di uscita dell'apparecchiatura possono cambiare stato per poi ripristinarsi automaticamente.

5. DIMENSIONI DI INGOMBRO



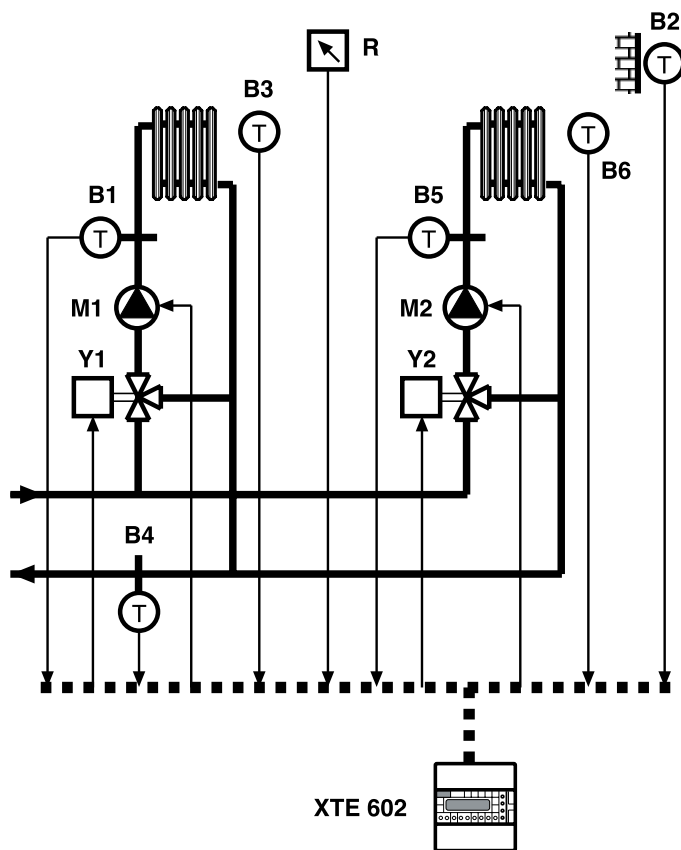
- 1 - Calotta di protezione dei componenti elettronici
- 2 - Base di supporto con trasformatore, relè e morsettiera
- 3 - Viti di fissaggio calotta-base
- 4 - Ganci di bloccaggio profilato DIN
- 5 - Leva di sgancio profilato DIN
- 6 - Plug in per comunicazione C-Bus

6. PANNELLO FRONTALE

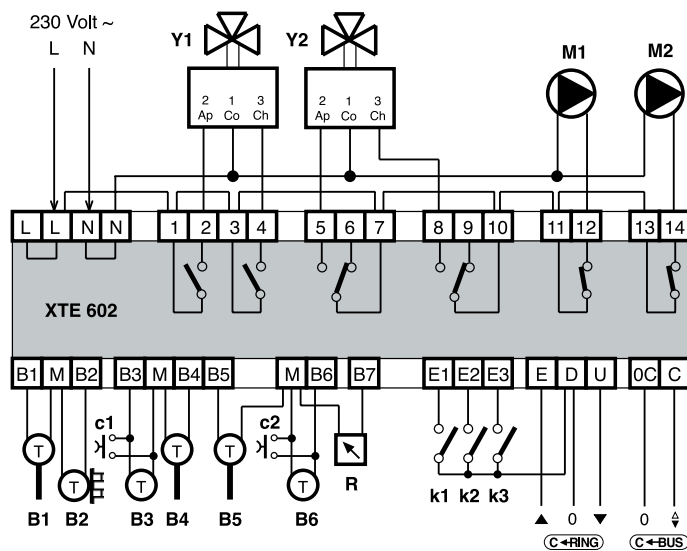


- 1 - Display alfanumerico luminoso a 2 righe
- 2 - Tasti operativi + e -
- 3 - Tasti operativi ← e →
- 4 - Segnalazioni comando valvola 1
- 5 - Segnalazione comando pompa impianto 1
- 6 - Segnalazioni comando valvola 2
- 7 - Segnalazione comando pompa impianto 2
- 8 - Segnalazione allarmi On - Off
- 9 - Segnalazione allarmi misure
- 10 - Allarme regolatore guasto
- 11 - Plug-in comunicazione C-Bus tipo ACB 468 C1

7. SCHEMA ELETTRICO



- B1 – Sonda temp. mandata impianto 1
- B2 – Sonda temp. esterna
- B3 – Sonda temp. ambiente 1
- B4 – Sonda temp. anticondensa
- B5 – Sonda temp. mandata impianto 2



- B6 – Sonda temp. ambiente 2
- c1 – Pulsante Emergenza impianto 1
- c2 – Pulsante Emergenza impianto 2
- k1÷3 – Contatti On-Off d'allarme
- L – Fase 230 Volt c.a.
- N – Neutro
- M1 – Pompa riscaldamento 1
- M2 – Pompa riscaldamento 2
- R – Telecomando variazione programmi impianto 1 e/o 2
- Y1 – Valvola riscaldamento 1
- Y2 – Valvola riscaldamento 2
- C-Bus – Trasmissione dati Telegestione, il C-Bus è attivato usando il Plug-in tipo ACB 468 C1
- C-Ring – Trasmissione dati apparecchiature

8. UBICAZIONE APPARECCHIATURE

8.1 Regolatore

Il regolatore deve essere ubicato in ambienti asciutti, rispettando le condizioni ambiente ammesse come da "Dati Tecnici". Se ubicato in ambienti classificati "di pericolo" deve essere installato in quadri elettrici costruiti secondo le norme vigenti in base alla classe di pericolosità.

Il regolatore può essere installato a fondo quadro, su profilato DIN o in quadri modulari DIN.

8.2 Sonde temperatura di mandata impianto B1 e B5

Con pompa impianto sulla mandata devono essere installate a valle della stessa, con pompa sul ritorno devono essere installata ad almeno 1,5 mt. a valle della valvola di regolazione.

8.3 Sonda temperatura esterna B2

Deve essere installata all'esterno dell'edificio sul lato Nord o Nord-Ovest ad almeno 3 mt. da terra al riparo dai raggi solari e lontana da finestre, porte, camini o da altri disturbi termici diretti.

8.4 Sonde temperatura ambiente B3 e B6

Devono essere installate in un punto che rispecchi la temperatura media di un locale significativo (soggiorno) ad un'altezza di 1,5 ... 1,6 mt. dal pavimento, su una parete interna lontana da finestre, porte e fonti di calore, evitando nicchie, scaffalature e tende.

8.5 Sonda anticondensa caldaia B4

Può essere utilizzata solo se la caldaia è corredata di pompa anticondensa e deve essere installata sulla tubazione di ritorno della caldaia tra il raccordo della pompa anticondensa e della caldaia stessa.

9. COLLEGAMENTI ELETTRICI

Procedere come segue :

- Separare la base dalla calotta
- Montare la base sul profilato DIN e controllare che i ganci (5.4) la blocchino correttamente
- Eseguire i collegamenti elettrici come da schema rispettando le normative vigenti e usando conduttori da :
 - 1,5 mm² per la tensione di alimentazione e le uscite di comando a relè.
 - 1 mm² per le sonde e il telecomando.
 - 1 mm² per il C-Bus e per il C-Ring. Per i limiti di lunghezza consultare le schede T 021 e T 022.
- Rimontare la calotta sulla base / morsettiera e fissarla con le 4 viti a corredo (5.3).
- Controllare che la tensione di alimentazione sia corretta, e provenga dalla linea ausiliaria dedicata, misurandola a monte della protezione (magnetotermico, fusibile....).
- Inserire la tensione di alimentazione all'apparecchiatura

Si consiglia di non inserire più di due cavi in un unico morsetto del regolatore, se necessario utilizzare morsetti esterni.

10. COMUNICAZIONE

10.1 C-Ring di comunicazione tra regolatori (per informazioni dettagliate consultare la scheda tecnica T 022)

Il regolatore XTE 602 può essere "**Primario o Secondario**".

Nell'anello seriale C-Ring sono trasmessi i seguenti segnali :

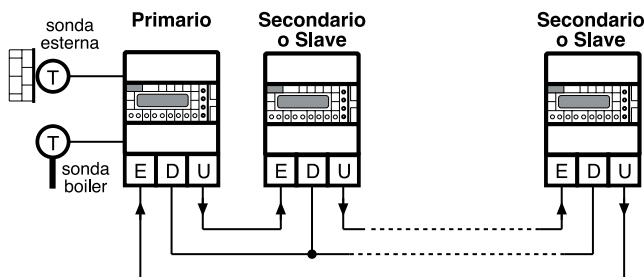
- di consenso al funzionamento dei regolatori **Slave**
- della misura della **temperatura esterna**, impiego di una sola sonda per più regolatori
- valore della temperatura di mandata richiesta dai regolatori, usato dal regolatore "PRIMARIO" per la regolazione della temperatura caldaie (se prevista).
- **di priorità boiler** e/o di **anticondensa** = comando modulante in chiusura valvole dei impianti di riscaldamento.

- NO = non è prevista la connessione all'anello C-Ring
- PRIMARIA = è prevista la connessione all'anello C-Ring come apparecchiatura primaria
- SECONDARIA = è prevista la connessione all'anello C-Ring come apparecchiatura secondaria

25.3

Anello CRing:
NO

10.2 Collegamento elettrico C-Ring



10.3 C-Bus di comunicazione locale e per Telegestione (informazioni su scheda tecnica T 021)

L' XTE 602 realizza :

- la telegestione remota mediante il **C-Bus Plug-in tipo ACB 468 C1**
- la comunicazione locale (esempio : taratura via PC) con il **Plug-in di prova ACX 232**

La telegestione è bidirezionale, con uno o più PC locali e/o della postazione centrale remota via rete telefonica.

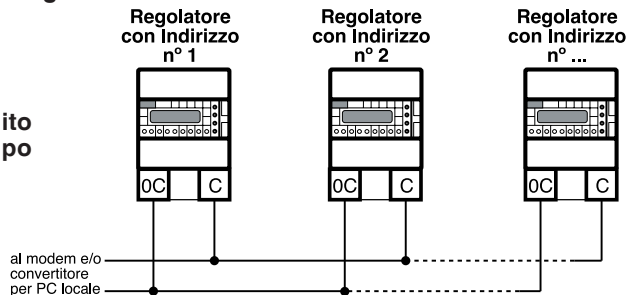
La comunicazione locale è diretta ad un PC (portatile) da connettere direttamente all'unità.

Dal o dai PC si possono visualizzare e/o modificare :

- i dati e i valori impostati sulle pagine del display del regolatore e quelli di configurazione dedicati esclusivamente alla telegestione (vedere "Dati tecnici")
- gli stati di funzionamento dei componenti dell'impianto (pompe, ausiliari in genere)
- acquisire gli allarmi provenienti dall'impianto
- leggere le misure delle sonde (temperature : esterna, mandata, caldaia, ecc.)

10.4 Collegamento elettrico C-Bus per telegestione locale o remota

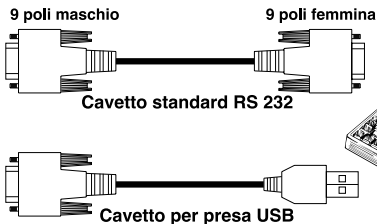
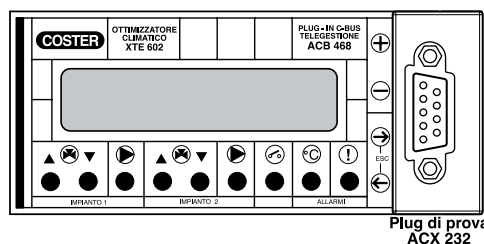
Ogni regolatore deve essere fornito del relativo C-Bus Plug-in del tipo previsto per il regolatore stesso



10.5 Collegamento al PC per comunicazione locale mediante il Plug-in di prova ACX 232

Sfilare il C-Bus Plug-in e inserire il Plug-in di prova ACX 232; utilizzare un cavo standard per connettere la presa RS 232 al PC (i cavetti sono contenuti nel "KIT DI COMODO").

Se il PC ha solo ingressi USB utilizzare un cavetto standard di conversione RS 232 verso USB.



ACCESSORI DI SERVIZIO :

- Plug di Test = **ACX 232**
- Kit di comodo = **KIT RS 232**

Il "Kit di comodo" contiene i 2 cavetti e altri accessori utili agli interventi di servizio.

Osservazioni : - prima di comunicare assicurarsi che l'indirizzo impostato nell'apparecchiatura sia l'indirizzo con cui si vuole comunicare via PC.

- È raccomandabile utilizzare un PC portatile alimentato a batteria con la connessione verso il 230 Volt staccata, poiché la massa (0 Volt) dell'apparecchiatura è connessa a quella del RS 232 e perciò a quella del PC. Connettendo le due masse insieme si possono avere delle correnti disperse, se le terre non sono fatte bene e se il PC ha il suo 0 Volt connesso direttamente con il polo centrale della spina (come normalmente succede).

11. FUNZIONAMENTO

L' XTE 602 è un regolatore digitale a microprocessore per:
 - la regolazione climatica con o senza autorità ambiente di due circuiti di riscaldamento. Comando a 3 punti delle valvole motorizzate e On - Off delle pompe di circolazione.
 - l'acquisizione di stati e/o allarmi di componenti dell'impianto.
 Per configurare il regolatore vedere i capitoli "Sequenza delle pagine display".

ATTENZIONE: in presenza di disturbi i comandi di uscita dell'apparecchiatura possono cambiare stato per poi ripristinarsi automaticamente.

12. CIRCUITO DI RISCALDAMENTO

12.1 Tipo di impianti

23.1 - 24.1

**Corpi Scaldanti
RADIATORI**

Il regolatore deve essere configurato in funzione del tipo di impianti regolati :

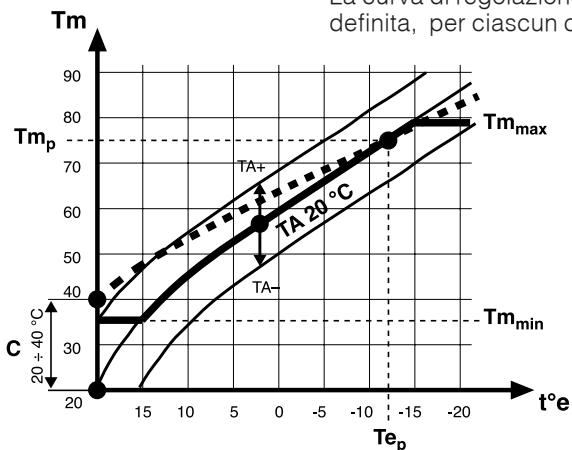
- Tipo Impianto : RADIATORI
PANNELLI
CONVETTORI

12.2 Curva di regolazione

Per ciascun circuito controllato, la temperatura di mandata richiesta dal regolatore (sonda B1 e B5) viene modificata in funzione di quella esterna (sonda B2 oppure valore trasmesso dal C-Ring) e della curva di regolazione riscaldamento.

Il regolatore confronta il valore reale della temperatura di mandata con quello corrispondente alla curva e nel caso di uno scostamento comanda con comportamento PI, (banda proporzionale Bp e tempo integrale ti preimpostati), la valvola motorizzata per annullarlo.

La curva di regolazione del riscaldamento, riferita ad una temperatura ambiente voluta di 20 °C, è definita, per ciascun circuito, da :



- C = correzione origine curva
- T°m = temperatura mandata richiesta
- T°mp = temperatura di mandata invernale di progetto
- T°ep = temperatura esterna invernale di progetto
- T°mmax = limite massimo della mandata invernale
- T°mmin = limite minimo della mandata invernale
- t°e = temperatura esterna

23.2 - 24.2

Temp. Esterna di Progetto : - 5.0c

- temperatura esterna di progetto, usata per il calcolo delle dispersioni invernali dell'edificio, dipende dalla zona climatica di ubicazione dello stesso. Attenzione, compare nella taratura di entrambi i impianti regolati ma il valore è comune per tutti e due.

23.3 - 24.3

Temp. Mandata di Progetto : 70.0c

- temperatura di mandata di progetto, usata per il dimensionamento dell'impianto (Es: radiatori = 70°C, ventilconvettori = 80 °C, pannelli = 40 °C).
- origine della curva di riscaldamento = temperatura di mandata invernale con temperatura esterna di 20 °C.

La temperatura di mandata richiesta dal regolatore dipende anche dal valore della temperatura ambiente voluta dal regime di funzionamento Normale, Ridotta, Antigelo, (modifica parallela +/- della curva).

12.3 Origine della curva di riscaldamento

23.4 - 24.4

**Origine Curva TE20
T.Mandata : 20.0c**

Il punto di origine convenzionale della curva di riscaldamento, (+ 20 °C di mandata a + 20 °C esterni) può essere modificata da un incremento dalla temperatura di mandata (max. + 20 °C). La modifica può essere necessaria per ovviare agli eventuali squilibri di rendimenti dei corpi scaldanti alle temperature esterne elevate (medie stagioni).

12.4 Temperature di funzionamento

20.1÷20.5

Temperat. Voluta NORMALE 1 20.0c

L' XTE 602 consente di configurare, con valori diversi di temperatura voluta, i vari regimi di funzionamento disponibili e precisamente:

20.6÷20.7

Temperat. Voluta RIDOTTA 1 16.0c

20.8

Temperat. Voluta ANTIGELO 6.0c

20.9÷20.10

Temperat. Voluta MANDATA 1 30.0c

- 5 NORMALE = funzionamento della regolazione climatica alle temperature ambienti di comfort (di giorno oppure ad edificio occupato)
- 2 RIDOTTA = funzionamento della regolazione climatica alle temperature ambienti di economia (di notte oppure ad edificio non occupato)
- ANTIGELO = funzionamento della regolazione alla temperatura di sicurezza (vacanze oppure edificio non occupato)
- 2 MANDATA = funzionamento della regolazione a valore costante della temperatura di mandata (non è considerata la curva climatica)
- SPENTO = valvola chiusa e pompa ferma

12.5 Limiti minimo e massimo delle temperature di mandata

23.5-24.5

Limiti T. Mandata
Min: 1c Max: 99c

Quando la temperatura di mandata richiesta raggiunge uno dei propri valori di limite essa viene mantenuta costante a quel valore.

Esempi : - limite di minima per evitare la circolazione di aria fredda nei fan-coil.
 - limite di massima per evitare pericolose sovratemperature nei pannelli

Attenzione : il limite di massima temperatura non sostituisce le sicurezze previste dalle normative.

12.6 Tempo di corsa motore

23.6-24.6

Comando : VALVOLA
Tempo : 630sec

È il tempo della corsa completa (aperta/chiusa) del servocomando valvola, **necessario** per il corretto funzionamento della regolazione.

12.7 Autorità ambiente

23.7

Autorità Ambien.
POSITIVA : + - - - - c

Quando sono collegate le sonde ambiente B3 e B6, il regolatore è in grado di correggere la temperatura di mandata richiesta in funzione dell'autorità ambiente impostata.

Quando non è collegata la sonda B3 la correzione agisce solamente nei regimi Ridotti/Antigelo utilizzando il valore della temperatura ambiente calcolato in funzione della costante di tempo.

- POSITIVA : **aumento** della temperatura di mandata per ogni °C di differenza tra la temperatura ambiente misurata e la temperatura ambiente voluta, quando la temperatura ambiente misurata è **inferiore** alla temperatura ambiente voluta.

23.8

Autorità Ambien.
NEGATIVA : - - - - - c

- NEGATIVA : **diminuzione** della temperatura di mandata per ogni °C di differenza tra la temperatura ambiente misurata e la temperatura ambiente voluta, quando la temperatura ambiente misurata è **superiore** alla temperatura ambiente voluta.

12.8 Funzione Economia

20.13

FunzioneEconomia
Ris1:NO Ris2:NO

Permette di escludere, per ciascun circuito, il riscaldamento quando le condizioni climatiche non richiedono apporto di calore:

- NO = non attiva
- SI = attiva.

Agisce solo nei regimi Normale/Ridotto per :

$$T_{mc} - T_{ar} \leq 2^{\circ}\text{C} = \text{ECONOMIA On}$$

$$T_{mc} - T_{ar} \geq 4^{\circ}\text{C} = \text{ECONOMIA Off}$$

dove: T_{mc} = temperatura mandata calcolata
 T_{ar} = temperatura ambiente reale o calcolata

12.9 Programmi di funzionamento

19.2

Ris. 1 : - - - - -
GIORNALIERO 1

Scelta del programma di funzionamento dell'impianto di riscaldamento in funzione delle esigenze di utilizzazione:

- GIORNALIERO 1...25; - SETTIMANALE 1 - 2, - NORMALE 1...5; - RIDOTTA 1 - 2; ANTIGELO;
- MANDATA 1 - 2; SPENTO

In luogo del programma possono comparire le seguenti scritte:

- ESTATE = il regolatore è in periodo estivo;
- VACANZA = il regolatore è in periodo di vacanza;
- SPECIALE = il regolatore è in periodo speciale;
- TELEEMERGENZA = è stata attivata la funzione "Teleemergenza" (contatto c1 e/o c2 chiusi), per annullare questa funzione, in prima pagina premere contemporaneamente i tasti + e -;
- TELENORMALE 1 = il telecomando esterno "R" è nella posizione "Normale";
- TELERIDOTTA 1 = il telecomando esterno "R" è nella posizione "Ridotta";
- TELEANTIGELO = il telecomando esterno "R" è nella posizione "Antigelo";
- TELESPENTO = il telecomando esterno "R" è nella posizione "Spento";
- TELE+2c = il telecomando esterno "R" è nella posizione "Tele + 2°C".

19.3

Ris. 2 : - - - - -
GIORNALIERO 1

12.10 Regime di funzionamento e modifica della temperatura

19.4

Reg. 1 : NORMALE
Tv20.0c Var+0.0c

I regimi in corso dipendono dai programmi impostati in e sono visualizzati sulle due pagine del display:

19.2
Ris. 1 : - - - - -
GIORNALIERO 1

19.3
Ris. 2 : - - - - -
GIORNALIERO 1

- NORMALE Tv - - - c
- RIDOTTO Tv - - - c
- MANDATA Tv - - - c
- ANTIGELO Tv - - - c
- SPENTO
- ECONOMIA

Nei regimi di funzionamento NORMALE/RIDOTTO è possibile effettuare una correzione del valore della temperatura voluta:

- Var + = variazione di $\pm 3^{\circ}\text{C}$

Se è in corso la funzione Antifrost apparirà, alternata alla scritta del regime in corso, la scritta ANTIFROST.

19.5

Reg. 2 : NORMALE
Tv20.0c Var+0.0c

12.11 Telecomando variazioni programmi

25.4

**Abi I . Telecomando
NO**

Il telecomando R (CDB300) è configurabile per agire su un unico circuito o su entrambi gli impianti regolati:

- NO = telecomando escluso;
- IMPIANTO 1 = le modifiche da telecomando verranno applicate solo all'impianto 1;
- IMPIANTO 2 = le modifiche da telecomando verranno applicate solo all'impianto 2;
- IMPIANTI 1 E 2 = le modifiche da telecomando saranno applicate ad entrambi gli impianti.

Permette di scegliere a distanza i programmi di funzionamento:

- SPENTO = impianto escluso.
- ANTIGELO = funzionamento continuo a temperatura voluta ambiente Antigelo.
- NORMALE = funzionamento continuo a temperatura voluta ambiente Normale 1.
- RIDOTTO = funzionamento continuo a temperatura voluta ambiente Ridotta 1.
- AUT. +2c = aumento di 2 °C della temperatura voluta dal regime in corso.
- AUTOMATICO = funzionamento con il programma scelto sul regolatore.

12.12 Comando pompa impianto

23.16 - 24.16

**Pompa Risc. :AUT
RitardoOff : 30min**

Le pompe degli impianti possono essere comandate in due modi:

- MAN = Pompa sempre in funzione (sempre On).
- AUT = Pompe M1 e M2 comandate in funzione dei regimi in corso:
 - Spento : pompa sempre spenta (Off).
 - Economia : pompa sempre spenta (Off).
 - Emergenza : pompa sempre accesa (On).
 - Normale : pompa sempre accesa (On).
 - Ridotta, Antigelo e Prespento:
 - pompa spenta (Off) dopo ritardo spegnimento.
 - Pompa accesa (On) quando la temperatura ambiente reale o calcolata è inferiore alla temperatura di mandata calcolata.
 - Forzato : pompa sempre accesa (On).
 - Mandata : pompa sempre accesa (On).
- Ritardo Off : 2 min = Tempo di ritardo all'arresto per smaltire il calore accumulato nell'impianto.

12.13 Conteggio gradi giorno

22.7 - 22.8

**Gradi Giorno
20 : xxxx Amb : xxxx**

Per ciascun circuito regolato il XTE 602 effettua un doppio conteggio dei gradi giorno:

- 20 = conteggio dei gradi giorno con riferimento alla temperatura ambiente convenzionale di 20°C
- Amb = conteggio dei gradi giorno con riferimento alla temperatura ambiente reale (con sonda B3 o B6) o a quella calcolata (senza B3 o B6).

12.14 Funzione Antifrost (antigelo per bassa temperatura esterna)

20.16

**Temperat. Esterna
Antifrost : -1.0c**

20.17

**Antifrost Ris1
SOLO IN SPENTO**

20.18

**Antifrost Ris2
SOLO IN SPENTO**

La funzione ANTIFROST, se abilitata permette di attivare gli impianti (pompe, caldaie, valvole), quando la temperatura esterna raggiunge un valore tarabile.

Questo valore è ritenuto di pericolo per l'impianto ed i suoi componenti.

La funzione può essere esclusa, oppure sempre attiva, oppure attiva solo in regime spento.

L'attivazione avviene al valore impostato (di fabbrica - 1 °C) e si disattiva quando la temperatura esterna supera di 1 °C tale valore.

23.17 - 24.17

**Temperat. Mandata
Antifrost : 30.0c**

E' possibile decidere se la funzione Antifrost deve attivare la regolazione (valvola miscelatrice) e quindi controllare anche la temperatura di mandata, tarabile singolarmente, per entrambi i circuiti di riscaldamento.

13. OTTIMIZZAZIONE

Avviamento ed arresto ad orario variabile per ottenere le temperature ambiente desiderate in coincidenza degli orari di inizio e di fine occupazione.

Utile per i fabbricati ad occupazione discontinua come: scuole, uffici, condomini, edifici pubblici ed amministrativi, ecc.

Il sistema per stabilire l'orario dell'avviamento ottimizzato dipende dalla presenza o no della sonda ambiente.

13.1 Ottimizzazione con sonda ambiente

L'orario di avviamento, in entrambi i circuiti regolati, è stabilito dal punto di incontro della curva di riduzione della temperatura ambiente reale, ad impianto SPENTO o in regime RIDOTTO/ANTIGELO, con la curva di messa a regime definita dal parametro "inerzia di accensione".

Con "inerzia di accensione" in AUTOMATICO : se la temperatura ambiente voluta si ottiene in anticipo o in ritardo sull'orario desiderato, il regolatore corregge l'orario di avviamento del giorno successivo di ± 15 minuti fino a raggiungere l'orario ottimale.

13.2 Ottimizzazione senza sonda ambiente

"inerzia di accensione" impostata in MANUALE, l'orario di avviamento è definito dal regolatore in base alla "Costante tempo raffreddamento". (23.12 - 24.12)

13.3 Abilitazione della funzione

20.14

Ottimizz. Ris. 1
Acc.: NO Spe.: NO

• Ottimizzazione accensione = modifica automatica dell'ora di avviamento dell'impianto dopo l'arresto/riduzione notturna o dopo le vacanze.

- Acc. : NO = funzione ottimizzazione all'accensione disabilitata;
- SI = funzione ottimizzazione all'accensione abilitata.

20.15

Ottimizz. Ris. 2
Acc.: NO Spe.: NO

• Ottimizzazione spegnimento = arresto in anticipo sull'orario di fine regime NORMALE (giorno) a condizione che la temperatura al termine dell'orario non sia inferiore a quella impostata in 23.14 - 24.14.

- Spe. : NO = funzione ottimizzazione allo spegnimento disabilitata;
- SI = funzione ottimizzazione allo spegnimento abilitata.

• Le funzioni non sono attive nei regimi MANDATA 1 e 2 e vengono effettuate solo al primo e all'ultimo orario del programma.

13.4 Inerzia accensione

23.9÷24.9

Inerzia Accens.
MANUALE 1.00h/c

Tempo necessario (ore/°C) all'impianto per aumentare la temperatura ambiente di 1°C:

- MANUALE = il valore si può correggere solo manualmente
- AUTOMATICO = solo con sonda ambiente, correzione automatica giornaliera di ±15 minuti

13.5 Durata dell'ottimizzazione normale

23.10÷24.10

Ottim. Accens. Nor
DurataMax: 2.00h

Massimo anticipo del primo avviamento dell'impianto, quando il regolatore utilizza uno dei programmi settimanali e/o giornalieri disponibili, in pratica all'avviamento dopo un arresto notturno.

13.6 Durata dell'ottimizzazione vacanze

23.11÷24.11

Ottim. Accens. Vac
DurataMax: 10.00h

Massimo anticipo del primo avviamento dell'impianto, dopo un periodo di vacanze.

13.7 Forzatura

23.12÷24.12

Ottim. Accensione
Forzatura: 3.0c

Incremento della temperatura ambiente voluta e di conseguenza quella di mandata durante il periodo di avviamento ottimizzato, per ridurre il tempo di messa a regime dell'impianto.

Con sonda ambiente, se la temperatura ambiente voluta è raggiunta in anticipo sull'orario desiderato il regolatore commuta sul funzionamento climatico come da programma.

13.8 Costante di tempo

23.13÷24.13

Costante Tempo
Raffred.: 48 ore

Tempo impiegato dalla temperatura ambiente, ad impianto escluso, per diminuire di 2/3 il valore iniziale. È utilizzato dal regolatore per calcolare la temperatura ambiente (nei regimi RIDOTTO/ANTIGELO) quando l'impianto è senza sonda ambiente.

13.9 Riduzione della temperatura per l'arresto anticipato

23.14÷24.14

Ottim. Spegnimen.
Riduz. TA: 0.5c

Massima riduzione della temperatura ambiente ammessa all'orario di fine occupazione rispetto alla temperatura ambiente voluta.

13.10 Arresto anticipato massimo

23.15÷24.15

Ottim. Spegnimen.
DurataMax: 1.00h

Massimo anticipo ammesso per l'arresto dell'impianto sull'orario di fine occupazione.

23.14÷24.14

Il tempo è calcolato in funzione della riduzione di temperatura impostata in **Ottim. Spegnimen. Riduz. TA: 0.5c** con

sonda ambiente e della "Costante tempo raffreddamento" senza sonda ambiente.

Con sonda ambiente: se la temperatura in ambiente diminuisce, del valore di riduzione impostato, in anticipo sull'orario di fine occupazione, il regolatore ripristina il funzionamento come da programma.

14. PROGRAMMI E PERIODI A DATA

Tutti i programmi ad orari ed i periodi a data sono disponibili per entrambi gli impianti.

14.1 Programmi giornalieri

21.1

Quanti Programmi
Giornalieri? 1

Impostare il numero di programmi giornalieri che si vogliono utilizzare (da 1 a 25).

In ogni programma giornaliero (**PG1... PG25**) si possono impostare un massimo di 6 orari di inizio periodo di funzionamento (**h1...h6**) assegnando a ciascuno uno dei regimi:

- NORMALE 1...5 = regolazione climatica con temperatura ambiente NORMALE
- RIDOTTA 1 - 2 = regolazione climatica con temperatura ambiente RIDOTTA
- MANDATA 1 - 2 = regolazione con temperatura MANDATA fissa
- ANTIGELO = regolazione climatica con temperatura ambiente ANTIGELO
- SPENTO = impianto spento, valvola chiusa e pompa ferma

21.2

PG1 - h1 da 06.00
NORMALE 3 21.0c



21.7

PG1 - h6 da 22.00
RIDOTTA 1 16.0c

Gli orari di inizio periodo devono essere inseriti in ordine crescente.

Gli orari non utilizzati vanno esclusi premendo contemporaneamente i due tasti + e - (---).

Non si devono lasciare orari non utilizzati (---) tra orari programmati.

14.2 Programmi settimanali

21.8

Quanti Programmi Settimanali ? 1

21.9

Sett. 1 LUNEDI GIORNALIERO 1

↓

21.15

Sett. 1 DOMENICA GIORNALIERO 1

Impostare il numero di programmi che si vogliono utilizzare (max 2)

In ogni programma settimanale si può assegnare ad ogni giorno della settimana uno dei programmi:

- GIORNALIERO 1 ...25;
- NORMALE 1...5;
- RIDOTTA 1 - 2;
- MANDATA 1 - 2;
- ANTIGELO ;
- SPENTO.

14.3 Periodi Vacanze

21.16

Quanti Periodi di Vacanza ? 0

21.17

Prg. Vacanza Ris1 ANTIGELO 6.0c

21.18

Prg. Vacanza Ris2 ANTIGELO 6.0c

21.19

Vac.01 Risc. NO da:--.-- a:--.--

Impongono, a ciascun impianto, un programma di funzionamento, uguale per tutti i periodi, che si sostituisce a quello in uso. Alla fine di ogni periodo di vacanza il regolatore ripristina il funzionamento normale.

Impostare il numero di periodi di vacanza o di festività che si vogliono utilizzare (max 25), per ridurre il numero di pagine display dedicate all'impostazione delle date.

Se lasciati a 0 non compaiono le pagine di programmazione.

Selezionare il programma da utilizzare durante tutti i periodi di vacanza :

- SETTIMANALE 1 - 2; - GIORNALIERO 1 ...25; - NORMALE 1 ... 5; - RIDOTTA 1 - 2;
- MANDATA 1 - 2; - ANTIGELO ; - SPENTO.

Impostare i dati di ogni singolo periodo di vacanza ed assegnarlo a ciascun impianto interessato:

17.2

- Vac. 01 = selezione dei periodi resi disponibili da **Quanti Periodi di Vacanza ? 0**
- Risc. : - NO = periodo di vacanza non utilizzato
 - 1 = periodo di vacanza utilizzato solo dall'impianto 1
 - 2 = periodo di vacanza utilizzato solo dall'impianto 2
 - 1+2 = periodo di vacanza utilizzato dagli impianti 1 e 2
- da - - . - - a - - . - - = giorno e mese di inizio e fine del periodo di vacanza

Per un solo giorno di vacanze impostare la stessa data di inizio e fine.

Per annullare il periodo di vacanza mantenere premuto contemporaneamente i tasti + e -

14.4 Periodo speciale

19.7

Ris. 1 P. Speciale GIORNALIERO 1

19.8

Ris. 1 P. Speciale da - - . - - a - - . - -

19.9

Ris. 2 P. Speciale GIORNALIERO 1

19.10

Ris. 2 P. Speciale da - - . - - a - - . - -

Periodo in cui si impone, a ciascuna regolazione climatica, un programma di funzionamento che sostituisce temporaneamente quello in corso per fronteggiare esigenze particolari :

- SETTIMANALE 1 - 2; - GIORNALIERO 1 ...25; - NORMALE 1 ... 5; - RIDOTTA 1 - 2;
- MANDATA 1 - 2; - ANTIGELO ; - SPENTO.

- da - - . - - a - - . - - = giorno e mese di inizio e fine del periodo speciale.

14.5 Periodo di emergenza

20.11

Emergenza 21.0c per ore 3

Il programma di emergenza ha priorità su tutti i programmi e i regimi in corso, imponendo agli impianti di funzionare per il tempo e la temperatura impostati. Deve essere collegato ai pulsanti **c1** e **c2**. Per attivare il funzionamento di Emergenza, mantenere premuto il pulsante **c1**, per l'impianto 1, o **c2**, per l'impianto 2, per almeno 5 secondi, alla fine delle ore previste il regolatore ripristina il funzionamento automatico.

- Emergenza 21.0c = impostazione della temperatura ambiente voluta durante l'Emergenza
- per ore : 3 = impostazione delle ore di durata del periodo di Emergenza

Per interrompere in anticipo il funzionamento di emergenza portarsi in prima pagina del display e quindi premere i contemporaneamente i tasti ← e →.

14.6 Periodo stagionale

21.20

Stagione Riscald. da: - - . - - a: - - . - -

Definisce il periodo della stagione invernale di riscaldamento, agisce su entrambi gli impianti. Introdurre il giorno e il mese di inizio e fine della stagione di riscaldamento.

Per annullare il periodo mantenere premuti contemporaneamente i tasti + e -.

14.7 Ora legale

21.21

Ora Legale AUT da: 29.03 a: 26.10

Il regolatore è in grado di modificare automaticamente l'ora attuale in funzione del periodo ora legale.

- AUT = il passaggio da legale a solare e viceversa è automatico
- MAN = si possono impostare date diverse da quella della comunità europea

Per annullare il periodo mantenere premuto contemporaneamente i tasti + e -.

15. FUNZIONI COMPLEMENTARI

15.1 Funzione anticondensa

20.12

Anticodensa: NO
T.voluta: 50.0c

Scelta di abilitazione della funzione anticondensa:

- NO = funzione esclusa
- SI = Quando la temperatura di ritorno in caldaia (misurata dalla sonda B4) scende sotto la T.voluta di anticodensa il regolatore modula in chiusura la valvola del impianto di riscaldamento.

- T.voluta : - . - c = valore della temperatura di anticodensa.

15.2 Antibloccaggio estivo

20.19

Antibloccaggio
Estivo: NO

Agisce su entrambi gli impianti, la funzione evita che durante gli arresti prolungati degli impianti le valvole e le pompe si blocchino.

- NO = funzione esclusa
- SI = ogni domenica alle ore 11 le valvole sono aperte per 15 min. e alle ore 12 le pompe sono accese per 5 min..

15.3 Chiave di accesso

25.9

Sce lta Chiave
- - - -

Scelta e attivazione della chiave di accesso, inibisce l'uso dei tasti + e - impedendo qualunque modifica dei dati. Inserire il numero (1900 ... 1999) usando i tasti + e -.

Per annullare la chiave premere + e - contemporaneamente finché ricompaiono i trattini.

Chiave Accesso
- - - -

Quando la chiave è attiva se si premono i tasti + o - compare sul display la richiesta di introdurre la chiave di accesso. Solo dopo aver digitato la chiave esatta si possono utilizzare i tasti + e - . Se per 15 minuti nessun tasto viene premuto la chiave si riattiva automaticamente.

15.4 Denominazione dell'impianto di riscaldamento

23.18

Nome ImpiantoRis1
- - - - -

Composizione del nome degli impianti.

Ciascun trattino può essere sostituito, con i tasti + e -, da una lettera dell'alfabeto (A...Z) oppure da un numero (0...9). Il tasto → serve per posizionare il cursore .

24.18

Nome ImpiantoRis2
- - - - -

15.5 Visualizzazione misure

22.1 - 22.2

Ambien. Vol : 21.0c
Ambien. Rea : 21.0c

Il regolatore visualizza, per ciascun impianto, tutte le misure rilevate dalle sonde e i dati utili a capire lo stato di funzionamento dell'impianto:

- **temperatura ambiente** volute dai regimi in corso e reali misurate dalle sonde B3 e B6. Se le sonde non sono collegate in luogo di Ambien. Rea. compare Ambien. Cal.

22.3 - 22.4

MandataVol : 65.0c
MandataRea : 64.0c

- **temperatura mandata** volute dai regimi in corso e reali misurate dalle sonde B1 e B5.

22.5

Temperat. Esterna
Reale : - 2.0c

- **temperatura esterna** reale . Se la sonda B2 non è collegata al regolatore, in luogo di "reale" appare "C-Ring" e la misura è quella proveniente dal "C-Ring"

22.6

AnticonVol : 50.0c
AnticonRea : 58.0c

- **temperatura di anticodensa** voluta dal regime in corso e reale misurata dalla sonda B4. Se la sonda B4 non è collegata compare AnticonRea.: - - .-

15.5 Registratore dati

Per ciascun impianto controllato il regolatore ad ogni cambio di regime e ogni 2 ore memorizza una serie di dati indicativi dello stato di funzionamento degli impianti controllati :

- Ora attuale, giorno corrente e tipo di registrazione (cambio regime o scadenza oraria); regime in corso, temp. esterna reale, temp. mandata climatica, temp. mandata voluta e reale, temp. ambiente voluta e reale, tempe. anticodensa;
- Stato relè uscite;

È in grado di memorizzare 28 registrazioni complete e l'ultima registrazione provoca la cancellazione della più vecchia.

Se il display non si trova in prima pagina, il regolatore effettua la registrazione della scadenza ora, ma non quella del cambio di regime perché presume siano in atto delle modifiche ai dati di taratura.

Le registrazioni possono essere visualizzate solo dal computer di Telegestione.

16. ALLARMI

Gli allarmi gestiti dal regolatore sono di 3 tipi :
 - allarmi anomalie funzionali del regolatore e degli impianti controllati;
 - allarmi cortocircuito o interruzione delle sonde collegate;
 - allarmi da contatti esterni.

Lo stato di allarme è segnalato dai led ubicati sul pannello frontale del regolatore e dalla scritta ALLARME visualizzata sul display ed è individuato, sulla pagina di configurazione, dall'alternarsi della lettera "A" con il numero dell'allarme interessato.

Con il collegamento C-Bus possono essere trasmessi ad un PC locale e/o a quello centrale di telegestione.

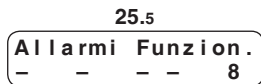
16.1 Allarmi funzionali

Gli allarmi funzionali si verificano in presenza di scostamenti prolungati nel tempo fra le misure reali e quelle volute.
 Non pregiudicano il regolare funzionamento del regolatore ad eccezione dell'allarme orologio (8)

"Di fabbrica" sono tutti disattivati ad esclusione dell'allarme orologio (8)
 Con i tasti + e - attivare gli allarmi che interessano sostituendo i trattini con i numeri.
 Quando il numero lampeggia = allarme in atto

I valori di limite e tempi di attesa per l'invio degli allarmi sono modificabili solo tramite PC.

Tipo di allarmi e motivi :



- 1** = differenza temperatura mandata riscaldamento 1 (B1)
 - attivo con pompa M1 in funzione e regime di funzionamento diverso da "SPENTO"
- 3** = differenza temperatura ambiente (B3)
 - attivo con regimi NORMALI e con temperatura esterna inferiore a quella ambiente voluta
 - trasmesso per temperatura reale minore o maggiore di quella voluta.
- 5** = differenza temperatura mandata riscaldamento 2 (B5)
 - attivo con pompa M2 in funzione e regime di funzionamento diverso da "SPENTO"
- 6** = differenza temperatura ambiente (B6)
 - attivo con regimi NORMALI e con temperatura esterna inferiore a quella ambiente voluta
 - trasmesso per temperatura reale minore o maggiore di quella voluta.
- 8** = orologio interno, non è disattivabile
 - trasmesso quando l'orologio assume valori incoerenti

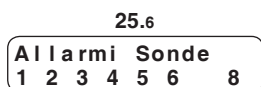
16.2 Allarmi sonde

Gli allarmi sonde si verificano in caso di **interruzione** o di **cortocircuito** delle sonde collegate.

L'effetto delle situazioni di allarme è ritardato di un minuto solo se i relativi allarmi sono abilitati.
 "Di fabbrica" sono tutti abilitati.

Con i tasti + e - disattivare gli allarmi che non interessano sostituendo i numeri con i trattini.

Tipo di allarme ed effetto :

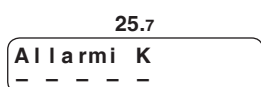


- 1** = sonda mandata 1 (B1) : valvola Y1 ferma dove si trova e pompa M1 nello stato in cui si trova.
- 2** = sonda esterna (B2) : valvole ferme dove si trovano e pompe nello stato in cui si trovano;
 nel C-Ring continua ad essere trasmesso l'ultimo valore.
- 3** = sonda ambiente 1 (B3) : considera il valore voluto dal regime in corso.
- 4** = sonda anticondensa (B4) : funzione anticondensa disabilitato.
- 5** = sonda mandata 2 (B5) : valvola Y2 ferma dove si trova e pompa M2 nello stato in cui si trova.
- 6** = sonda ambiente 2 (B6) : considera il valore voluto dal regime in corso.
- 8** = C-Ring : collegamento elettrico interrotto o guasto di un regolatore nell'anello.

L'effetto delle situazioni di allarme è ritardato di un minuto solo e avviene se i relativi allarmi sono abilitati.

16.3 Allarmi o stati da contatti esterni (K)

Allarmi provocati dalla chiusura dei contatti **k1... k3**, senza potenziale, di componenti dell'impianto (pompe, bruciatori ecc.).



La presenza dell'allarme è segnalata dopo 60 s circa.

"Di fabbrica" sono tutti disattivati
 Con i tasti + e - attivare gli allarmi se interessano sostituendo i trattini con i numeri.

Quando il numero lampeggia = allarme in atto

Se non sono utilizzati come allarme possono essere utilizzati come segnalazione di stati.

17. COLLAUDO AVVIAMENTO IMPIANTO

Collaudo da effettuare ad installazione conclusa, collegamenti elettrici e configurazione eseguiti e controllati.

17.1 Collaudo C-Ring

26.1

CRing: ??

25.3

Anello CRing
PRIMARIA

accertarsi che tutti gli altri regolatori collegati nell'anello C-Ring siano :

– regolarmente alimentati alla tensione di rete (230 V~).

– regolatori Slave o configurati come SECONDARI in

Anello CRing:
SECONDARIA

– selezionati sulla pagina collaudo

CRing: ??

L'apparecchiatura "PRIMARIA" invia nel C-Ring un segnale ogni 5 sec., su tutti i display compare "??". Se il collegamento è positivo la scritta "OK" si sostituisce a "??" su tutti i display. Se su uno o più display non compare "OK" significa che il collegamento è interrotto tra l'ultimo regolatore con "OK" e il primo con "??".

Esempi collaudo di un anello C-Ring con 4 regolatori :

- Reg.1 "OK" – Reg.2 "OK" – Reg.3 "OK" – Reg.4 "OK" : Collegamento positivo
- Reg.1 "??" – Reg.2 "OK" – Reg.3 "OK" – Reg.4 "OK" : Interruzione tra 4 e 1
- Reg.1 "??" – Reg.2 "OK" – Reg.3 "??" – Reg.4 "??" : Interruzione tra 2 e 3
- Reg.1 "??" – Reg.2 "??" – Reg.3 "??" – Reg.4 "??" : Interruzione tra 1 e 2

17.2 Collaudo uscite

26.2

Uscita: VALVOLA 1
Stato : CHIUDE

Con i tasti + e – scegliere :

- l'uscita da collaudare :
 - VALVOLA 1 ; VALVOLA 2;
 - POMPA 1 ; POMPA 2;
- lo stato :
 - con VALVOLA : FERMA ; CHIUDE ; APRE
 - con POMPA: ACCESA o SPENTA

Verificare il risultato.

18. SEQUENZA DELLE PAGINE DISPLAY (i dati e le funzioni sono quelli in memoria alla consegna)



Tasti per scorrere le pagine sul display e posizionare il cursore di scrittura ■ sui dati modificabili all'interno delle stesse. I dati modificabili, nel successivo elenco descrittivo delle pagine display, sono evidenziati da ■ Premendoli contemporaneamente o comunque dopo 15 minuti si ritorna alla prima pagina

Ris:
12.18 LUNEDI



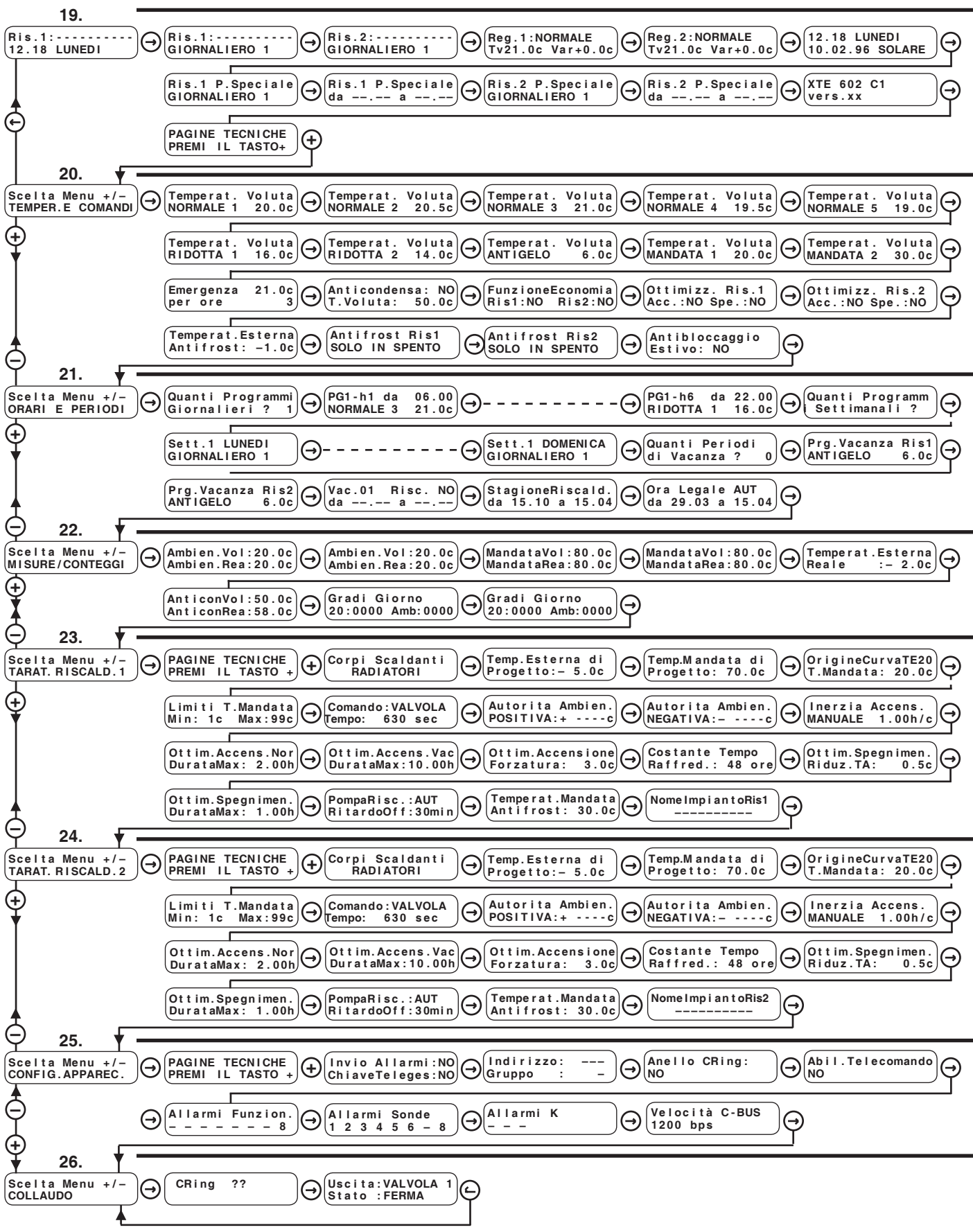
Tasti per : – modificare i valori indicati dal cursore ■
– visualizzare le possibilità di configurazione di una funzione, esempio :
– passare direttamente da un menù (blocco di pagine) ad un altro.

Tipo Impianto
FAN-COIL

oppure

Tipo Impianto
PANNELLI

18. SEQUENZA DELLE PAGINE DISPLAY (i dati e le funzioni sono quelli in memoria alla consegna)



ATTENZIONE: ad indicare a quale impianto si riferiscono i dati visualizzati sul display compaiono le scritte "Ris.1" o "Ris.2". Dove non compaiono queste indicazioni l'impianto viene indicato dal lampeggiare dei led "valvola" e "pompa" corrispondenti. Se non compare nessuna indicazione i dati visualizzati sono comuni ad entrambi gli impianti.

19. UTILIZZO NORMALE

Rif.	Display	Descrizione	Note	Cap.
19.1	Ris.1:----- 12.18 LUNEDI	Nome impianto 1. Orario corrente e giorno attuale.	Impostato in 23.16 Impostati in 19.6	
19.2	Ris.1:----- GIORNALIERO 1	Scelta programma in uso nell'impianto 1: SETTIMANALE1-2;GIORNALIERO1...25; NORMALE 1 ... 5; RIDOTTA 1 ... 2; ANTIGELO; MANDATA 1 - 2; SPENTO.	Invece del programma può comparire : TELENORMALE1; TELERIDOTTA; TELE+2C; TE- LEANTIGELO; TELESPENTO; ESTATE; VACAN- ZA; SPECIALE; TELEEMERGENZA.	12.9
19.3	Ris.2:----- GIORNALIERO 1	Scelta programma in uso nell'impianto 2: SETTIMANALE1-2;GIORNALIERO1...25; NORMALE 1 ... 5; RIDOTTA 1 ... 2; ANTIGELO; MANDATA 1 - 2; SPENTO.	Invece del programma può comparire : TELENORMALE1; TELERIDOTTA; TELE+2C; TE- LEANTIGELO; TELESPENTO; ESTATE; VACAN- ZA; SPECIALE; TELEEMERGENZA.	12.9
19.4	Reg.1:Normale Tv21.0c Var+0.0c	Regime in corso nel circuito 1. Tv : Temperatura voluta dal regime . Var : Variazione della temp. voluta (max ± 3 °C)	Regimi in corso : NORMALE; RIDOTTO; FORZATO; PRESPENTO; ANTIGELO; MANDATA; SPENTO; EMERGENZA; ECONOMIA.	12.10
19.5	Reg.2:Normale Tv21.0c Var+0.0c	Regime in corso nel circuito 2. Tv : Temperatura voluta dal regime . Var : Variazione della temp. voluta (max ± 3 °C)	Regimi in corso : NORMALE; RIDOTTO; FORZATO; PRESPENTO; ANTIGELO; MANDATA; SPENTO; EMERGENZA; ECONOMIA.	12.10
19.6	12.18 LUNEDI 10.02.96 SOLARE	Impostazione : Ora, Giorno della settimana e Data Periodo orario in corso : Solare o Legale	Date orario legale impostate in 21.21 .	
19.7	Ris.1 P.Speciale GIORNALIERO 1	Scelta programma periodo speciale impianto 1: SETTIMANALE1-2; GIORNALIERO1...25; NORMALE 1 ... 5; RIDOTTA 1 ... 2; ANTIGELO; MANDATA 1 - 2; SPENTO.		14.4
19.8	Ris.1 P.Speciale da:--.-- a:--.--	Date di inizio e fine del periodo Speciale impianto 1		14.4
19.9	Ris.2 P.Speciale GIORNALIERO 1	Scelta programma periodo speciale impianto 2: SETTIMANALE1-2; GIORNALIERO1...25; NORMALE 1 ... 5; RIDOTTA 1 ... 2; ANTIGELO; MANDATA 1 - 2; SPENTO.		14.4
19.10	Ris.2 P.Speciale da:--.-- a:--.--	Date di inizio e fine del periodo Speciale impianto 2		14.4
19.11	XTE 602 C1 Vers.xx	Dati di identità del regolatore.		

20. TEMPERATURE E COMANDI

Rif.	Display	Descrizione	Note	Cap.
20.1 20.5	Temperat. Voluta NORMALE 1 20.0c	Valore della temp. ambiente voluta NORMALE 1...5 da utilizzare nei programmi giornalieri in 21.2 .		12.4
20.6 20.7	Temperat. Voluta RIDOTTA 1 16.0c	Valore della temp. ambiente voluta RIDOTTA 1-2 da utilizzare nei programmi giornalieri in 21.2 .		12.4
20.8	Temperat. Voluta ANTIGELO 6.0c	Valore della temp. ambiente ANTIGELO voluta da utilizzare nei programmi giornalieri in 21.2 .		12.4
20.9 20.10	Temperat. Voluta MANDATA 1 20.0c	Valore della temp. ambiente MANDATA 1-2 voluta da utilizzare nei programmi giornalieri in 21.2 .		12.4
20.11	Emergenza 21.0c Per ore 3	Temp. voluta durante il periodo EMERGENZA. Durata del periodo di EMERGENZA.	Per attivare il periodo di EMERGENZA mantenere premuta per 5 sec. il pulsante c1 o c2 (vedi sche- ma el.). Per disattivare il periodo di EMERGENZA mantenere premuti per alcuni secondi contemporaneamente i tasti ← e →.	14.5
20.12	Anticondensa: NO T.voluta: 50.0c	Abilitazione della funzione anticondensa: NO; SI. Impostazione del valore della temperatura di anticondensa.	NO: funzione esclusa SI: Quando temp. ritorno in caldaia (B4) < temp. anticondensa voluta il regolatore modula valvola riscaldamento in chiusura.	15.1
20.13	FunzioneEconomia Ris1:NO Ris2:NO	Funzione economia: NO; SI.	Nei regimi Normali o Ridotti con: • Temp. mandata voluta – temp. ambiente misurata o calcolata ≤ 2°C = ECONOMIA ON, valvola chiusa e pompa riscaldamento Off. • Tmv – Ta mis. o calc. ≥ 4°C = ECONOMIA OFF.	12.8
20.14	Ottimizz. Ris.1 Acc.:NO Spe.:NO	Funzioni di Ottimizzazione Accensione e Spegni- mento impianto 1: NO; SI.		13.3
20.15	Ottimizz. Ris.2 Acc.:NO Spe.:NO	Funzioni di Ottimizzazione Accensione e Spegni- mento impianto 2: NO; SI.		13.3
20.16	Temperat. Esterna Antifrost: -1.0c	Soglia di temperatura esterna per attivazione della funzione Antifrost	La funzione viene disabilitata quando la temperatu- ra esterna supera di 1 °C la soglia impostata.	12.14
20.17	Antifrost Ris1 SOLO IN SPENTO	Funzione antifrost : NO, SOLO IN SPENTO, SEM- PRE ATTIVA		12.14

20. TEMPERATURE E COMANDI

Rif.	Display	Descrizione	Note	Cap.
20.18	Antifrost Ris2 SOLO IN SPENTO	Funzione antifrost : NO, SOLO IN SPENTO, SEMPRE ATTIVA		12.14
20.19	Antibloccaggio Estivo: NO	Funzione antibloccaggio estivo: NO; SI.	Per evitare che si blocchino, durante il periodo estivo, il regolatore aziona periodicamente le valvole e le pompe.	15.2

21. ORARI E PERIODI

Rif.	Display	Descrizione	Note	Cap.
21.1	Quanti Programmi Giornalieri ? 1	Scelta della quantità di programmi giornalieri da utilizzare (1...25).	Elimina le pagine display che non servono.	14.1
21.2	PG1-h1 da 06.00 NORMALE 3 21.0c	Numero del programma, numero dell'orario e orario di inizio periodo in programmazione. Scelta tipo di regime da assegnare al periodo: NORMALE 1...5; RIDOTTA 1 - 2; ANTIGELO; MANDATA 1 - 2; SPENTO. Altri gruppi di 6 pagine secondo dato in 21.1	max. 6 periodi. Per eliminare un periodo non utilizzato premere + e - insieme, compare - - - - Gli orari devono essere in ordine crescente. Non si devono lasciare - - - - tra orari programmati.	14.1
21.7	PG1-h6 da 22.00 RIDOTTA 1 16.0c			
21.8	Quanti Programmi Settimanali ? 0			
21.9	Sett. 1 LUNEDI GIORNALIERO 1	Scelta del programma per ogni giorno della settimana : GIORNALIERO 1...25; NORMALE 1...5; RIDOTTA 1 - 2; ANTIGELO ; MANDATA 1 - 2; SPENTO.		14.2
21.15	Sett. 1 DOMENICA GIORNALIERO 1			
21.16	Quanti Periodi di Vacanza ? 0	Scelta della quantità di periodi di vacanza da utilizzare (0...25)	Elimina le pagine display che non servono.	14.2
21.17	Prg. Vacanza Ris1 ANTIGELO 6.0c	Scelta del programma per tutti i periodi di Vacanza dell'impianto 1: SETTIMANALE 1-2; GIORNALIERO 1...25; NORMALE 1 ... 5; RIDOTTA 1 ... 2; ANTIGELO; MANDATA 1 - 2; SPENTO.	Compare solo se in 21.16 è superiore a 0	14.3
21.18	Prg. Vacanza Ris2 ANTIGELO 6.0c	Scelta del programma per tutti i periodi di Vacanza dell'impianto 2: SETTIMANALE 1-2; GIORNALIERO 1...25; NORMALE 1...5; RIDOTTA 1 - 2; ANTIGELO; MANDATA 1 - 2; SPENTO.	Compare solo se in 21.16 è superiore a 0	14.3
21.19	Vac.01 Risc. NO da: - - - - a: - - - -	NO = periodo non utilizzato 1 = periodo utilizzato dall'impianto 1 2 = periodo utilizzato dall'impianto 2 1+2 = periodo utilizzato dall'impianto 1 e 2 Date di inizio e fine periodo di vacanza. Altre pagine secondo dato in 21.16.	Compare solo se in 21.16 è superiore a 0	14.3
21.20	Stagione Riscald. da: 15.10 a: 15.04	Date di inizio e fine stagione di riscaldamento.		14.6
21.21	Ora Legale AUT da: 29.03 a: 26.10	Date di inizio e fine periodo ora legale.		14.6

22. MISURE E CONTEGGI

Rif.	Display	Descrizione	Note	Cap.
22.1	Ambien. Vol: 20.0c Ambien. Rea: 20.5c	T. ambiente voluta impianto 1 dal regime in corso. Temp. misurata dalla sonda ambiente B3.	Lampeggiano i led valvola e pompa del circuito 1.	15.5
22.2	Ambien. Vol: 20.0c Ambien. Rea: 20.5c	T. ambiente voluta impianto 2 dal regime in corso. Temp. misurata dalla sonda ambiente B6.	Lampeggiano i led valvola e pompa del circuito 2.	15.5
22.3	Mandata Vol: 80.0c Mandata Rea: 80.0c	Temp. mandata voluta dal regime in corso imp. 1. Temp. misurata dalla sonda mandata B1.	Lampeggiano i led valvola e pompa del circuito 1.	15.5
22.4	Mandata Vol: 80.0c Mandata Rea: 80.0c	Temp. mandata voluta dal regime in corso imp. 2. Temp. misurata dalla sonda mandata B5.	Lampeggiano i led valvola e pompa del circuito 2.	15.5
22.5	Temperat. Esterna Reale :- 2.0c	Temperatura esterna Reale misurata da B2 o proveniente da C-Ring.	Se la sonda esterna B2 non è collegata e il valore proviene dal C-Ring, la scritta "Reale" è sostituita dalla scritta "C-Ring".	15.5
22.6	Anticon Vol: 60.0c Anticon Rea: 58.0c	Temp. Anticondensa voluta. Temp. misurata dalla sonda Anticondensa B4.		15.5
22.7	Gradi Giorno 20:0000 Amb:0000	20: riferito alla temp. ambiente fissa 20°C. Amb: riferito alla temp. ambiente reale imp. 1.	Lampeggiano i led valvola e pompa del circuito 1.	12.13
22.8	Gradi Giorno 20:0000 Amb:0000	20: riferito alla temp. ambiente fissa 20°C. Amb: riferito alla temp. ambiente reale imp. 2.	Lampeggiano i led valvola e pompa del circuito 2.	12.13

23. TARATURA RISCALDAMENTO 1				
Rif.	Display	Descrizione	Note	Cap.
23.1	Corpi Scaldanti RADIATORI	Scelta tipo di impianto : RADIATORI ; PANNELLI; CONVETTORI.	Lampeggiano i led valvola e pompa del circuito 1	12.1
23.2	Temp. Esterna di Progetto : -5.0c	Valore della temp. esterna di progetto per la regolazione climatica. Vedi anche 24.2	Lampeggiano i led valvola e pompa del circuito 1	12.2
23.3	Temp. Mandata di Progetto : 70.0c	Valore della temp. mandata di progetto per la regolazione climatica.	Lampeggiano i led valvola e pompa del circuito 1	12.2
23.4	Origine Curva TE20 T.MANDATA: 20.0c	Correzione dell'origine della curva di riscaldamento.	Lampeggiano i led valvola e pompa del circuito 1	12.3
23.5	Limiti T.Mandata Min: 1c Max: 99c	Valore dei limiti minimo e massimo della temp. di mandata.	Lampeggiano i led valvola e pompa del circuito 1	12.5
23.6	Comando: VALVOLA Tempo: 630sec	Tempo di corsa del servomotore.	Lampeggiano i led valvola e pompa del circuito 1	12.6
23.7	Autorità Ambien. POSITIVA: + ----c	Autorità ambiente. Variazione di + °C della temp. di mandata con - 1 °C di scostamento ambiente.		12.7
23.8	Autorità Ambien. NEGATIVA: - ----c	Autorità ambiente. Variazione di - °C della temp. di mandata con + 1 °C di scostamento ambiente.		12.7
23.9	Inerzia Accens. MANUALE 1.00h/c	Inerzia di ottimizzazione all'accensione.	Lampeggiano i led valvola e pompa del circuito 1 MANUALE = correzione del valore in manuale AUTOMAT. = correzione del valore in automatico	13.4
23.10	Ottim. Accens. Nor DurataMax: 2.00h	Durata massima del periodo di preaccensione dopo un periodo di funz. giornaliero o settimanale.	Lampeggiano i led valvola e pompa del circuito 1	13.5
23.11	Ottim. Accens. Vac DurataMax: 10.00h	Durata massima del periodo di preaccensione dopo un periodo di vacanza.	Lampeggiano i led valvola e pompa del circuito 1	13.6
23.12	Ottim. Accensione Forzatura 3.0c	Aumento in gradi della temp. ambiente voluta durante il periodo di preaccensione.	Lampeggiano i led valvola e pompa del circuito 1	13.7
23.13	Costante Tempo Raffred.: 48.00h	Utilizzato quando non è installata la sonda ambiente B3 per calcolare il decremento della Temp. Ambiente.	Lampeggiano i led valvola e pompa del circuito 1	13.8
23.14	Ottim. Spegnimen. Riduz. TA 0.5c	Valore della riduzione della temp. ambiente Voluta all'ultimo orario di fine occupazione.	Lampeggiano i led valvola e pompa del circuito 1	13.9
23.15	Ottim. Spegnimen. DurataMax: 1.00h	Durata massima del periodo di preaspegnimento	Lampeggiano i led valvola e pompa del circuito 1	13.10
23.16	Pompa Risc. :AUT RitardoOff: 30min	Comando della pompa impianto: MAN; AUT. Ritardo allo spegnimento della pompa.	Lampeggiano i led valvola e pompa del circuito 1 MAN: sempre accesa; AUT: accesa con gli orari dei programmi in uso.	12.12
23.17	Temperat. Mandata Antifrost: 30.0c	Temperatura voluta in mandata in funzione Antifrost		
23.18	Nome Impianto Ris1	Impostazione nome impianto.	Usare + e - per inserire caratteri o numeri. Usare ← e → per cambiare posizione.	15.4

24. TARATURA RISCALDAMENTO 2

Rif.	Display	Descrizione	Note	Cap.
24.1	Corpi scaldanti RADIATORI	Scelta tipo di impianto : RADIATORI ; PANNELLI; CONVETTORI.	Lampeggiano i led valvola e pompa del circuito 2	12.1
24.2	Temp. Esterna di Progetto :- 5.0c	Valore della temp. esterna di progetto per la regolazione climatica. Vedi anche 23.2.	Lampeggiano i led valvola e pompa del circuito 2	12.2
24.3	Temp. Mandata di Progetto : 70.0c	Valore della temp. mandata di progetto per la regolazione climatica.	Lampeggiano i led valvola e pompa del circuito 2	12.2
24.4	OrigineCurvaTE20 T.MANDATA: 20.0c	Correzione dell'origine della curva di riscaldamento.	Lampeggiano i led valvola e pompa del circuito 2	12.3
24.5	Limiti T.Mandata Min: 1c Max: 99c	Valore dei limiti minimo e massimo della temp. di mandata.	Lampeggiano i led valvola e pompa del circuito 2	12.5
24.6	Comando: VALVOLA Tempo: 630sec	Tempo di corsa del servomotore.	Lampeggiano i led valvola e pompa del circuito 2	12.6
24.7	Autorità Ambien. POSITIVA: + ----c	Autorità ambiente. Variazione di + °C della temp. di mandata con - 1 °C di scostamento ambiente.		12.7
24.8	Autorità Ambien. NEGATIVA: - ----c	Autorità ambiente. Variazione di - °C della temp. di mandata con + 1 °C di scostamento ambiente.		12.7
24.9	Inerzia Accens. MANUALE 1.00h/c	Inerzia di ottimizzazione all'accensione.	Lampeggiano i led valvola e pompa del circuito 2 MANUALE = correzione del valore in manuale AUTOMAT. = correzione del valore in automatico	13.4
24.10	Ottim. Accens. Nor DurataMax: 2.00h	Durata massima del periodo di preaccensione dopo un periodo di funz. giornaliero o settimanale.	Lampeggiano i led valvola e pompa del circuito 2	13.5
24.11	Ottim. Accens. Vac DurataMax: 10.00h	Durata massima del periodo di preaccensione dopo un periodo di vacanza.	Lampeggiano i led valvola e pompa del circuito 2	13.6
24.12	Ottim. Accensione Forzatura 3.0c	Aumento in gradi della temp. ambiente voluta durante il periodo di preaccensione.	Lampeggiano i led valvola e pompa del circuito 2	13.7
24.13	Costante Tempo Raffred.: 48.00h	Utilizzato quando non è installata la sonda ambiente B6 per calcolare il decremento della Temp. Ambiente.	Lampeggiano i led valvola e pompa del circuito 2	13.8
24.14	Ottim. Spegnimen. Riduz. TA 0.5c	Valore della riduzione della temp. ambiente Voluta all'ultimo orario di fine occupazione.	Lampeggiano i led valvola e pompa del circuito 2	13.9
24.15	Ottim. Spegnimen. DurataMax: 1.00h	Durata massima del periodo di preaspegnimento	Lampeggiano i led valvola e pompa del circuito 2	13.10
24.16	Pompa Risc. :AUT RitardoOff: 30min	Comando della pompa impianto: MAN; AUT. Ritardo allo spegnimento della pompa.	Lampeggiano i led valvola e pompa del circuito 2 MAN: sempre accesa; AUT: accesa con gli orari dei programmi in uso.	12.12
24.17	Temperat. Mandata Antifrost: 30.0c	Temperatura voluta in mandata in funzione Antifrost		12.14
24.18	Nome Impianto Ris2	Impostazione nome impianto.	Usare + e - per inserire caratteri o numeri. Usare ← e → per cambiare posizione.	15.4

25. CONFIGURAZIONE APPARECCHIATURA

Rif.	Display	Descrizione	Note	Cap.
25.1	Invio Allarmi: NO Chiave Teleges: NO	Attivazione allarmi da inviare al PC Telegestione Attivazione chiave Telegestione	Solo se collegata in C-Bus	10.5
25.2	Indirizzo: --- Gruppo: -	Indirizzo telematico dell'apparecchiatura Gruppo di appartenenza dell'apparecchiatura	Solo se collegata in C-Bus	10.4
25.3	Anello CRing: NO	NO = non collegata in C-Ring. PRIMARIA = collegata come Primaria. SECONDARIA = collegata come secondaria		10.1
25.4	Abil. Telecomando NO	NO = telecomando escluso; IMPIANTO 1 = telecomando all'impianto 1; IMPIANTO 2 = telecomando all'impianto 2; IMPIANTI 1 E 2 = telecomando per entrambi gli impianti.		12.11
25.5	Allarmi Funzion. - - - - 8	Disattivazione allarmi funzionali. Di fabbrica: attivato solo 8 (non disattivabile)	1 : Allarme differenza temp. mandata 1 B1 . 3 : Allarme differenza temp. ambiente 1 B3 . 5 : Allarme differenza temp. mandata 2 B5 . 6 : Allarme differenza temp. ambiente 2 B6 . 8 : Allarme orologio interno.	16.1
25.6	Allarmi Sonde 1 2 3 4 5 6 8	Attivazione allarmi cortocircuito o interruzione sonde. Di fabbrica : tutti attivati.	1 : Sonda mandata 1 B1 . 2 : Sonda esterna B2 . 3 : Sonda ambiente 1 B3 . 4 : Sonda anticondensa B4 . 5 : Sonda mandata 2 B5 . 6 : Sonda ambiente 2 B6 . 8 : Allarme C-Ring.	16.2
25.7	Allarmi K - - -	Attivazione allarmi On-Off. Di fabbrica : tutti disattivati.		16.3
25.8	Velocità C-BUS 1200 bps	Si può impostare la velocità di trasmissione. 1200, 2400, 4800, 9600 bps		
25.9	Scelta Chiave - - - -	Scelta chiave per inibizione tasti + e -. - 1901 ... 1999	Per eliminare chiave premere + e - insieme.	15.3

26. COLLAUDO

Rif.	Display	Descrizione	Note	Cap.
26.1	CRing: ??	Pagina di collaudo dei collegamenti del C-Ring. ?? = test C-Ring in corso o test negativo SI = test positivo	Compare solo se in 25.3 è SI.	17.1
26.2	Uscita: VALVOLA1 Stato: FERMA	Scelta uscite da collaudare. Scelta stato dell'uscita.	Scelta Uscita : VALVOLA1 ; POMPA1 ; VALVOLA2 ; POMPA2 ; Scelta Stato: Con VALVOLA1 e 2 : FERMA ; CHIUDE ; APRE. Con POMPA 1 e2 : ACCESA; SPENTA.	17.2

Modifiche scheda

Date	Revisione n.	Pagina	Paragrafo	Descrizione modifiche	Versione Firmware	Versione Software
15.09.09 VM	01	varie	vari	Passaggio a versione C1		≥ 0.99.2650
22.11.10 VM	02	3	9. Collegamenti elettrici	Modificata procedura cablaggio		≥ 0.99.2650
04.12.12 VM	03	varie	12.14 Funzione Antifrost	Aggiunta funzione		

COSTER
CONTROLLO TEMPERATURA ENERGIA
 COSTER TECNOLOGIE ELETTRONICHE S.p.A.
 Sede Legale: 20130 Milano - Via San G.B. De La Salle, 4/a
 R.E.A. C.C.I.A.A. di Milano: 969861
 C.F. e Num. di Iscr. al Registro Imprese di Milano: 00856030150
 P.IVA IT 00542780986
 Cap. Sociale € 4.864.000,00 int. vers.

Amministrazione e Vendita
 Via San G.B. De La Salle, 4/a Tel. +39 022722121
 20132 - Milano Fax +39 022593645
 Ricevimento Ordini Fax +39 0227221239
 Uff. Regionale Centro-Sud
 Via S. Longanesi, 14 Tel. +39 065573330
 00146 - Roma Fax +39 065566517
 Spedizioni
 Via Gen. Treboldi, 190/192 Tel. +39 0364773202
 25048 - Edolo (BS) Tel. +39 0364773217
 E-mail: info@coster.eu Web: www.coster.eu

INFORMAZIONI TECNICHE

Numero Verde
800-COSTER
800-267837



D 23273